

## Modular Cooking

Öppet underskåp, betjänas från 1 sida,  
GN anpassad - H2, utan ryggplåt, 700  
mm

Produkt # \_\_\_\_\_

Modell # \_\_\_\_\_

Namn # \_\_\_\_\_

SIS # \_\_\_\_\_

AIA # \_\_\_\_\_



588659 (MB1BCAG000)

Öppet underskåp, betjänas  
från 1 sida, GN anpassad -  
H2, utan ryggplåt, 700 mm

### Kort specifikation

#### Pos.

700 mm brett öppet underskåp för förvaring av kastruller, stekpannor, plåtar. Med hygien design och rundade kanter. Enheten är konstruerad enligt DIN 18860\_2 med 70 mm indragen sockel. Tillverkad i en robust ramkonstruktion i 2 mm och 3 mm i 1.4301 (AISI 304). 2 mm arbetsyta i 1.4301 (AISI 304). Släta arbetsytor som är enkla att rengöra. THERMODUL-anslutningssystem ger arbetsytor med minimala skarvar som gör att fett och smuts inte kan tränga ner mellan enheterna. Det öppna underskåpet rymmer GN 1/1-kantiner. IPX5 kapslingsklass.

Installation: Fristående underskåp, betjänas från en sida, hygienklass H2.

### Huvudfunktioner

- Servicevänlig, alla viktiga komponenter kan nås från framsidan.
- [NOT TRANSLATED]

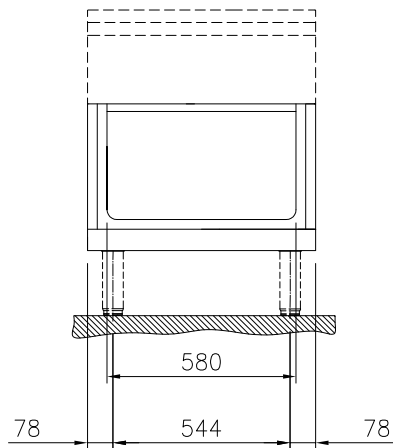
### Konstruktion

- Lagringsyta i botten av produkten har plats för GN1/1-behållare.
- Hygienic design of the open base compartment with large round edges.
- IPX5 kapslingsklass
- 2 mm arbetsyta i 1.4301 (AISI 304).
- Plan ytkonstruktion för att lätt rengöra ytorna.
- Självbärande konstruktion.

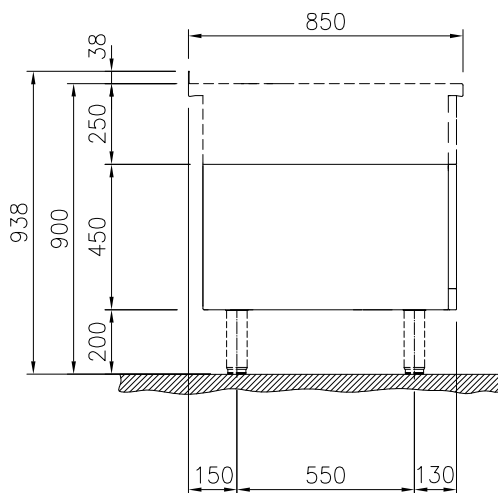
### Övriga Tillbehör

- Rostfri frontsockel, 700mm lång, höjd = 200 mm PNC 912633
- Rostfri sidosockel, höger o vänster, installation mot vägg, 850mm djup, höjd = 200 mm PNC 912659
- Rostfri sidosockel, höger o vänster, rygg-mot-rygg, 1700mm djup, höjd = 200 mm PNC 912662
- Rostfri sidopanel (12mm), 850x700mm, höger sida, för enhet med högbakkant PNC 913003
- Rostfri sidopanel (12mm), 850x700mm, vänster sida, för enhet med högbakkant PNC 913004
- Hylla TL80/85/90 en sida +TL80 två sidor skåpbredd 580 PNC 913234
- Sidoförstärkt panel endast i kombination med sidohylla, mot vägginstallationer, höger PNC 913261
- Sidoförstärkt panel endast i kombination med sidohylla, för mot vägginstallation, vänster PNC 913262
- Hyllfixering (gejderstege) för TL80/85/90 betjänas från en sida, TL 80 betjänas från två sidor PNC 913281

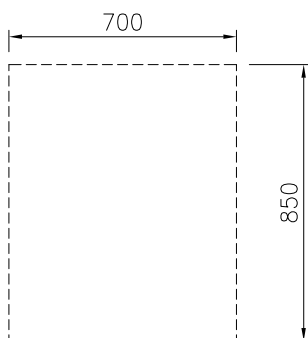
Front



Sida



Topp


**Viktig information**

Yttermått, bredd	
588659 (MB1BCAG000)	700 mm
Yttermått, djup	850 mm
Yttermått, höjd	450 mm
Skåputrymmets invändiga dimensioner (bredd):	580 mm
Skåputrymmets invändiga dimensioner (höjd):	330 mm
Skåputrymmets invändiga dimensioner (djup):	740 mm
Nettovikt:	ISO 9001; ISO 14001 kg